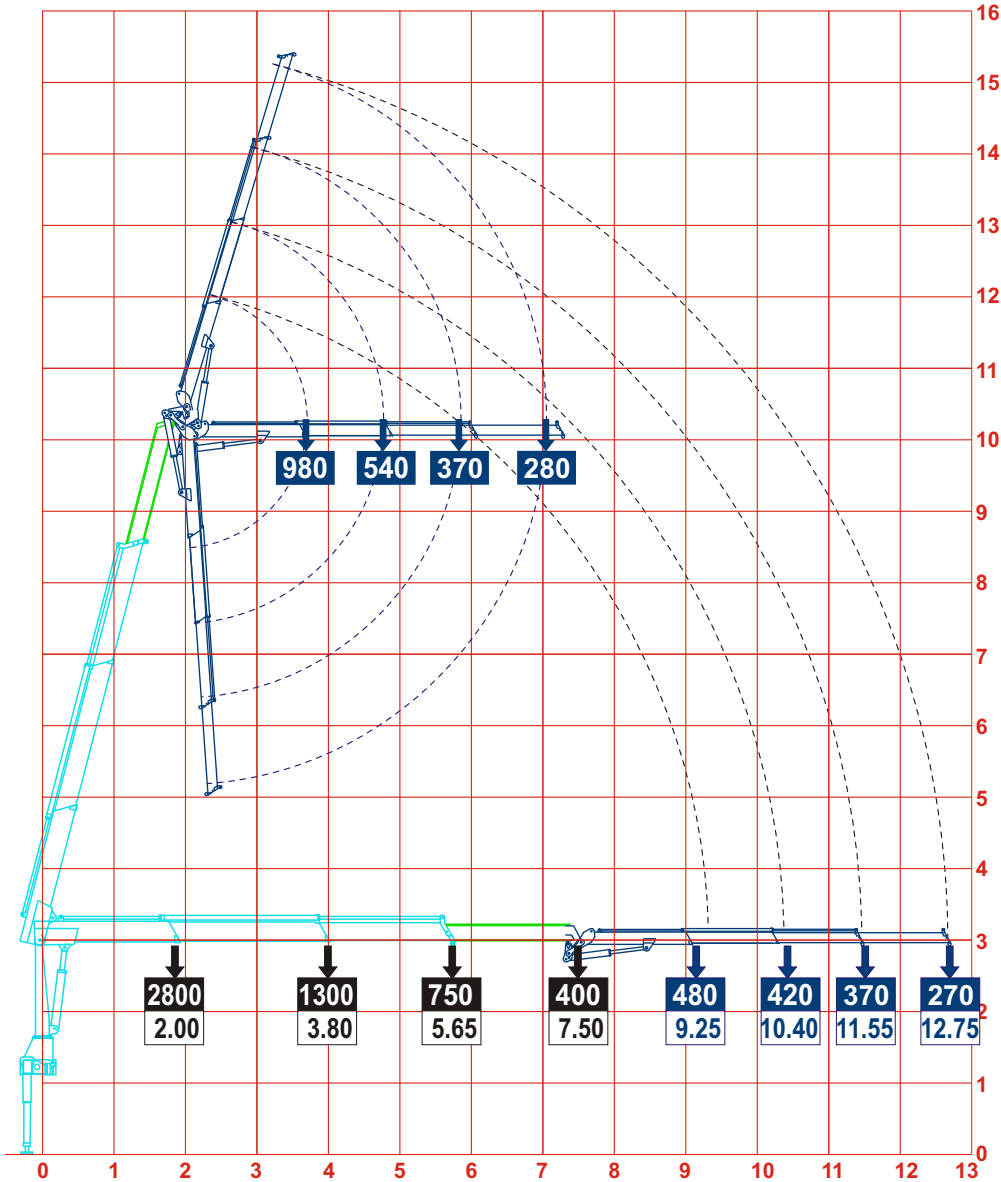


STMR 7800.3+J5.3



CARATTERISTICHE TECNICHE

MOMENTO MAX SOLLEVAMENTO	68.0	kNm
ROTAZIONE	400	
MOMENTO DI ROTAZIONE	12	kNm
PRESSIONE DI ESERCIZIO	285	bar
PESO	925	kg
PORTATA AL DISTRIBUTORE	20	l/min

TECHNICAL DATA

MAX LIFTING MOMENT	68.0	kNm
SLEWING	400	
SLEWING MOMENT	12	kNm
WORKING PRESSURE	285	bar
WEIGHT	925	kg
DELIVERY TO THE DISTRIBUTOR	20	l/min

CARACTERISTIQUES TECHNIQUES

MOMENT MAX DE LEVAGE	68.0	kNm
ROTATION	400	
MOMENT DE ROTATION	12	kNm
PRESSION DE TRAVAIL	285	bar
POIDS	925	kg
CAUDAL AU DISTRIBUTEUR	20	l/min

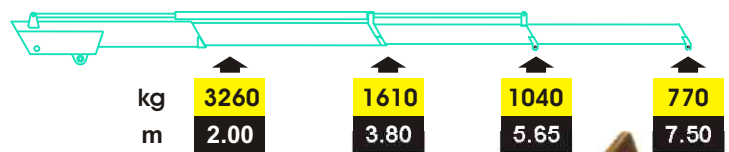
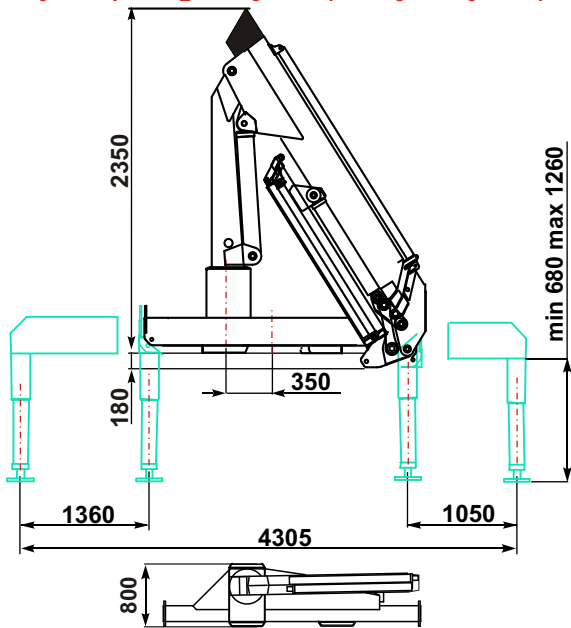
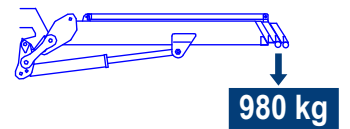
DATOS TECNICOS

MOMENTO DE ELEVACION	68.0	kNm
GIRO	400	
MOMENTO DE GIRO	12	kNm
PRESION DE TRABAJO	285	bar
PESO	925	kg
CAUDAL AL DISTRIBUIDOR	20	l/min

TECHNISCE ANGABEN

MAX HUBMOMENT	68.0	kNm
SCHWENKBEREICH	400	
DREHMOMENT	12	kNm
DRUCK	285	bar
GEWICHT	925	kg
DURCHFLUSS ZUM STELIERBLOCK	20	l/min

MAX LOAD A5.3



LIFTING CAPACITY

m 2.00	kg 3260
m 3.80	kg 1610
m 5.65	kg 1040
m 7.50	kg 770

JIB

m 9.25	kg 480
m 10.40	kg 420
m 11.55	kg 370
m 12.75	kg 270

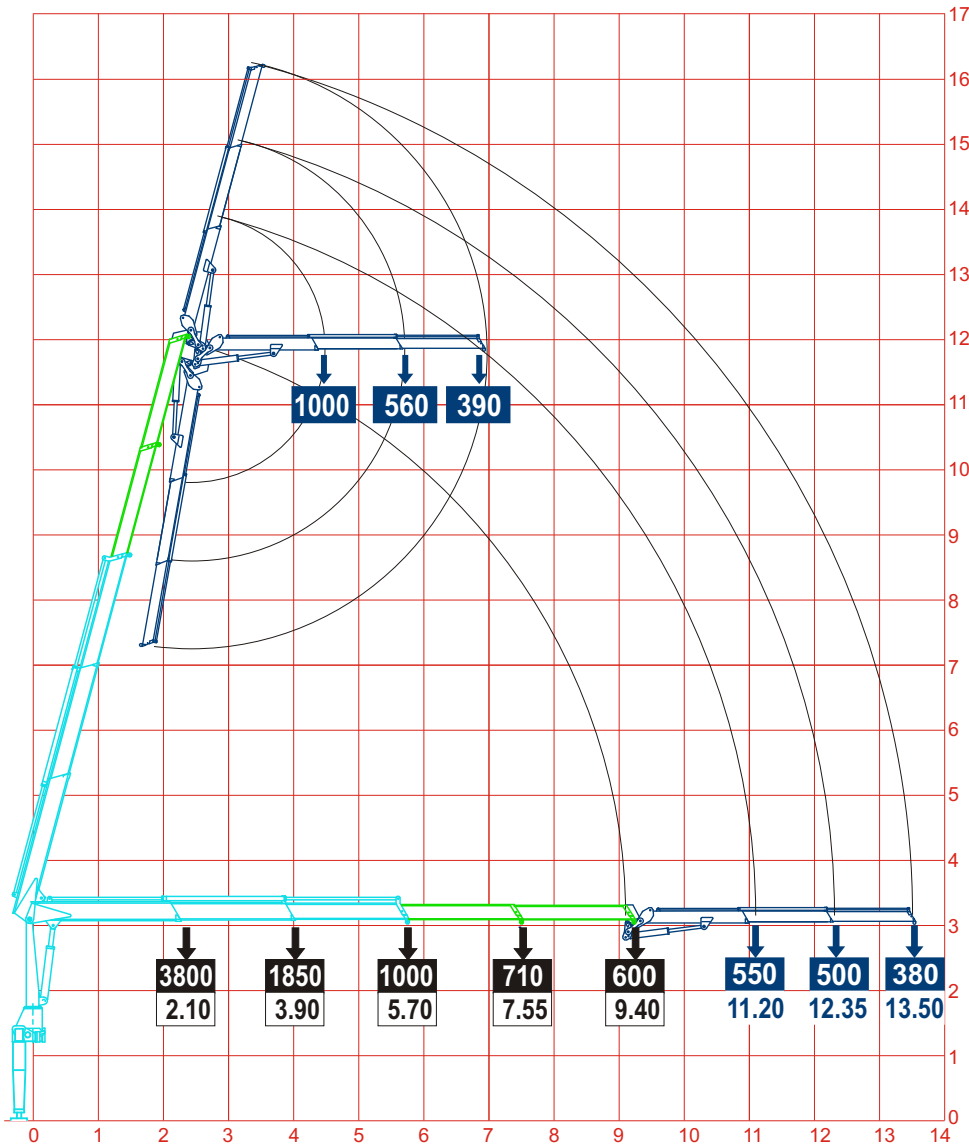


NEW
STERN
INTERNATIONAL

Via Bovi Campeggi, 6
40131 Bologna
Tel. +39 051 523517

e-mail: sterninternational@libero.it

STMR 11800.4+J5.2 CE



CARATTERISTICHE TECNICHE

MOMENTO MAX SOLLEVAMENTO	98.0	kNm
ROTAZIONE	410	
MOMENTO DI ROTAZIONE	9.3	kNm
PRESSIONE DI ESERCIZIO	295	bar
PESO	1170	kg
PORTATA AL DISTRIBUTORE	24	l/min

TECHNICAL DATA

MAX LIFTING MOMENT	98.0	kNm
SLEWING	410	
SLEWING MOMENT	9.3	kNm
WORKING PRESSURE	295	bar
WEIGHT	1170	kg
DELIVERY TO THE DISTRIBUTOR	24	l/min

TECHNISCHE ANGABEN

MAX HUBMOMENT	98.0	kNm
SCHWENKBEREICH	410	
DREHMOMENT	9.3	kNm
DRUCK	295	bar
GEWICHT	1170	kg
DURCHFLUSS ZUM STELIERBLOCK	24	l/min

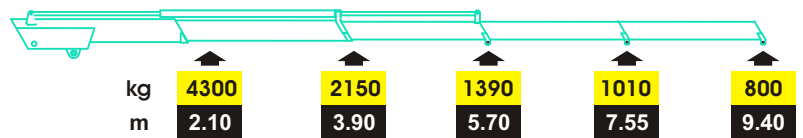
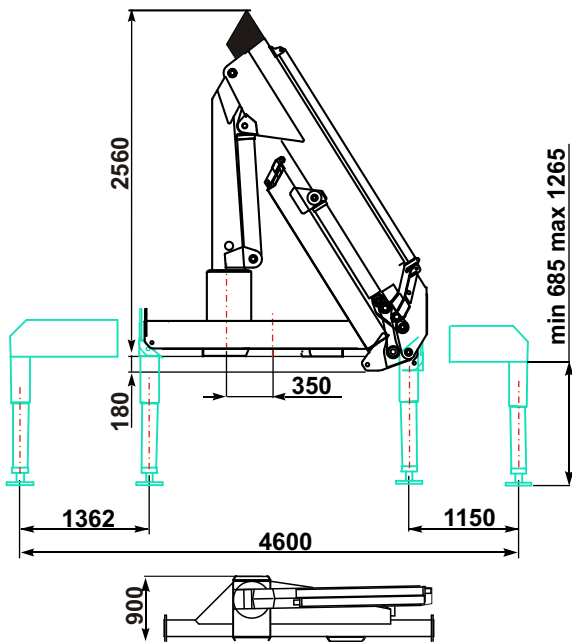
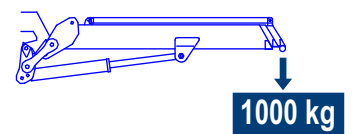
CARACTERISTIQUES TECHNIQUES

MOMENT MAX DE LEVAGE	98.0	kNm
ROTATION	410	
MOMENT DE ROTATION	9.3	kNm
PRESSION DE TRAVAIL	295	bar
POIDS	1170	kg
DEBIT AU DISTRIBUTEUR	24	l/min

DATOS TECNICOS

MOMENTO DE ELEVACION	98.0	kNm
GIRO	410	
MOMENTO DE GIRO	9.3	kNm
PRESION DE TRABAJO	295	bar
PESO	1170	kg
CAUDAL AL DISTRIBUIDOR	24	l/min

MAX LOAD A5.2



LIFTING CAPACITY

m 2.10	kg 4300
m 3.90	kg 2150
m 5.70	kg 1390
m 7.55	kg 1010
m 9.40	kg 800

JIB

m 11.20	kg 550
m 12.35	kg 500
m 13.50	kg 380



NEW
STERN
INTERNATIONAL

Via Bovi Campeggi, 6
40131 Bologna
Tel. +39 051 523517

e-mail: sterninternational@libero.it